

Monteringsanvisning

# Aennusohje

## PRO CCT LED-nauha



# Turvallisuusohje | Säkerhethjälp

**HUOM! VALAISIMEN KYTKENNÄN SÄHKÖVERKKOON SAA TEHDÄ VAIN AMMATTITAITOINEN SÄHKÖASENTAJA!** Tämä asennusohje on säilytettävä ja sen on oltava käytössä asennuksessa ja huollossa,

**OBS! ARMATUR ANSLUT TILL ELNÄTVERK KAN BARA GÖRA EN PROFESSIONELL ELEKTRIKER!** Denna installationsmanual måste behållas och måste användas för installation och underhåll.

Perusvarotoimenpiteitä on aina noudatettava asennettaessa, mukaan lukien seuraavat / Grundläggande säkerhetsåtgärder bör alltid följas vid installation, inklusive följande:

1. Lue kaikki ohjeet / Läs alla instruktioner.
2. Asennusta varten vain lisensoitu sähköasentaja / Licensierad elektriker endast för installation.
3. Varmista aina, että virta on pois päältä ja liitin on jäähtynyt, ennen kuin teet mitään huoltoa, puhdistusta tai asennusta / Se alltid till att strömmen är AV och beslaget har svalnat innan du utför underhåll, rengöring eller justering av montering.
4. Älä asenna valaisinta lämmönlähteen lähelle / Installera inte någon armatur nära värmekällan.
5. Älä ylitä nimellistä syöttöjännitettä tai virtaa / Överskrid inte den nominella matningsspänningen eller strömstyrkan.
6. Varmistaaksesi, ettei liitântä ole vahingoittunut tai vahingoitu, varmista, että virtajohto ja ruuvit ovat kunnolla kiinni ennen virran kytkemistä / För att undvika skada eller skada på montering, se till att strömkabeln och skruvarna är säkra innan du ansluter strömmen.

## Asennus | Montering

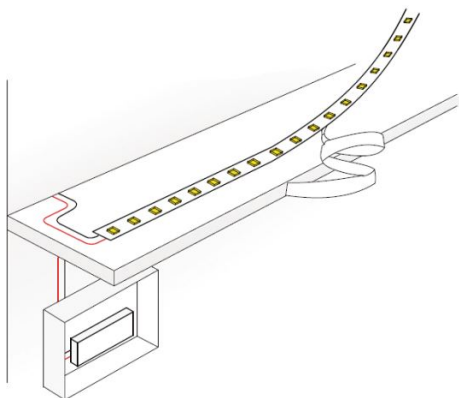
Katkaise virransyöttö ennen asennuksen aloittamista. Lue ohjeet ja tarkista, että sinulla on kaikki työkalut ja lisälaitteet, jotta asennus onnistuisi / Koppla bort strömförsörjningen innan installationen påbörjas. Läs anvisningarna och kontrollera att du har alla verktyg och tillbehör som behövs för att slutföra installationen.

### VAROITUS / VARNING

1. Katkaise virta ennen asennusta / Stäng av innan installationen.
2. Kytke virta vain asennuksen ja tarkistuksen jälkeen / Slå på strömmen först efter installation och revidering.
3. Ammattimainen sähköasentaja vain asennusta ja huoltoa varten / Professionell elektriker endast för installation och underhåll.

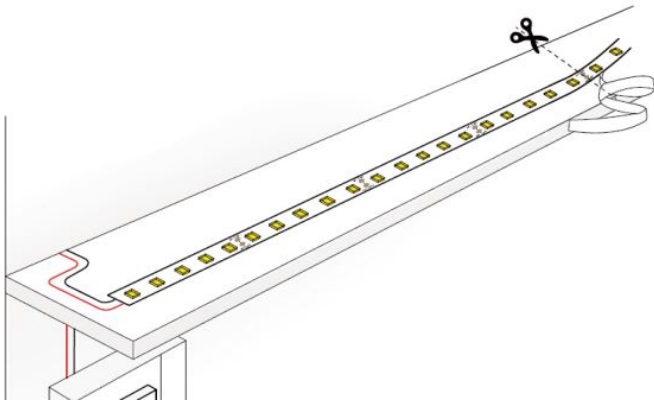


### Vaihe 1 / Steg 1




Poista 3M teipin suoja ja kiinnitä lednauha asennuskohtaan / Ta bort 3M-tejplocket och fäst ledde teipen till installations positionen.

## Vaihe 2 / Steg 2



Katkaise led-nauha katkaisukohtasta. IP65, IP67 led-nauhoissa laita katkaisukohtaan silikon, jotta IP-luokitus täyttyy / Klipp av LED-remsan vid skärpunkten. För IP65, IP67 LED-remsor, applicera silikon på avskärningspunkten för att uppfylla IP-klassningen

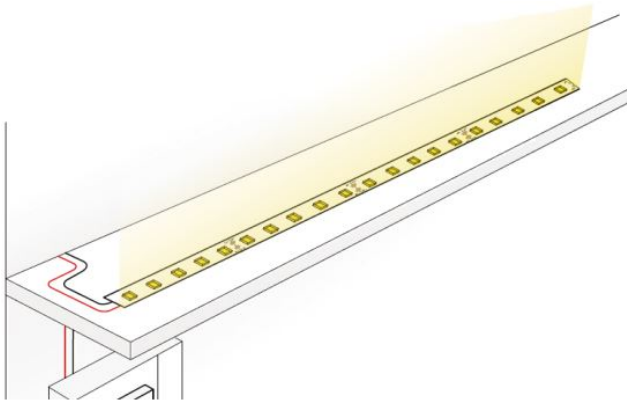
## Vaihe 3 / Steg 3

Liitäntälaitte / Ballast  Led nauha / Ledde tejp

Liitä liitäntälaitteen ja led nauhan liittimet / Anslut kontakterna.

Huom. RGBW, RGB+CCT ja CCT led-nauhoissa kytke led-nauhan johdot vastaanottimeen, vastaanottimen ohjeen mukaan / För RGBW, RGB + CCT och CCT LED-remsor, anslut LED-remsledarna till mottagaren enligt instruktionerna.

## Vaihe 4 / Steg 4



Kytke virta päälle / sätt på strömmen.

## Tekniset tiedot/Teknisk information

<b>Tuotekoodi</b>	42323
<b>Valonväri</b>	2500-6000K
<b>Teho</b>	15W/m, 62.4W/5m
<b>Kotelointiluokka</b>	IP20
<b>Valon määrä</b>	2700k-6000K 1575lm, 2700K 750lm, 6000K 825lm
<b>Värintoisto</b>	CRI>90
<b>Jännite</b>	24VDC
<b>Koko</b>	5000x8x1.2mm
<b>Käyttöikä</b>	50000h
<b>Energialuokka</b>	C
<b>Suojausluokka</b>	III

